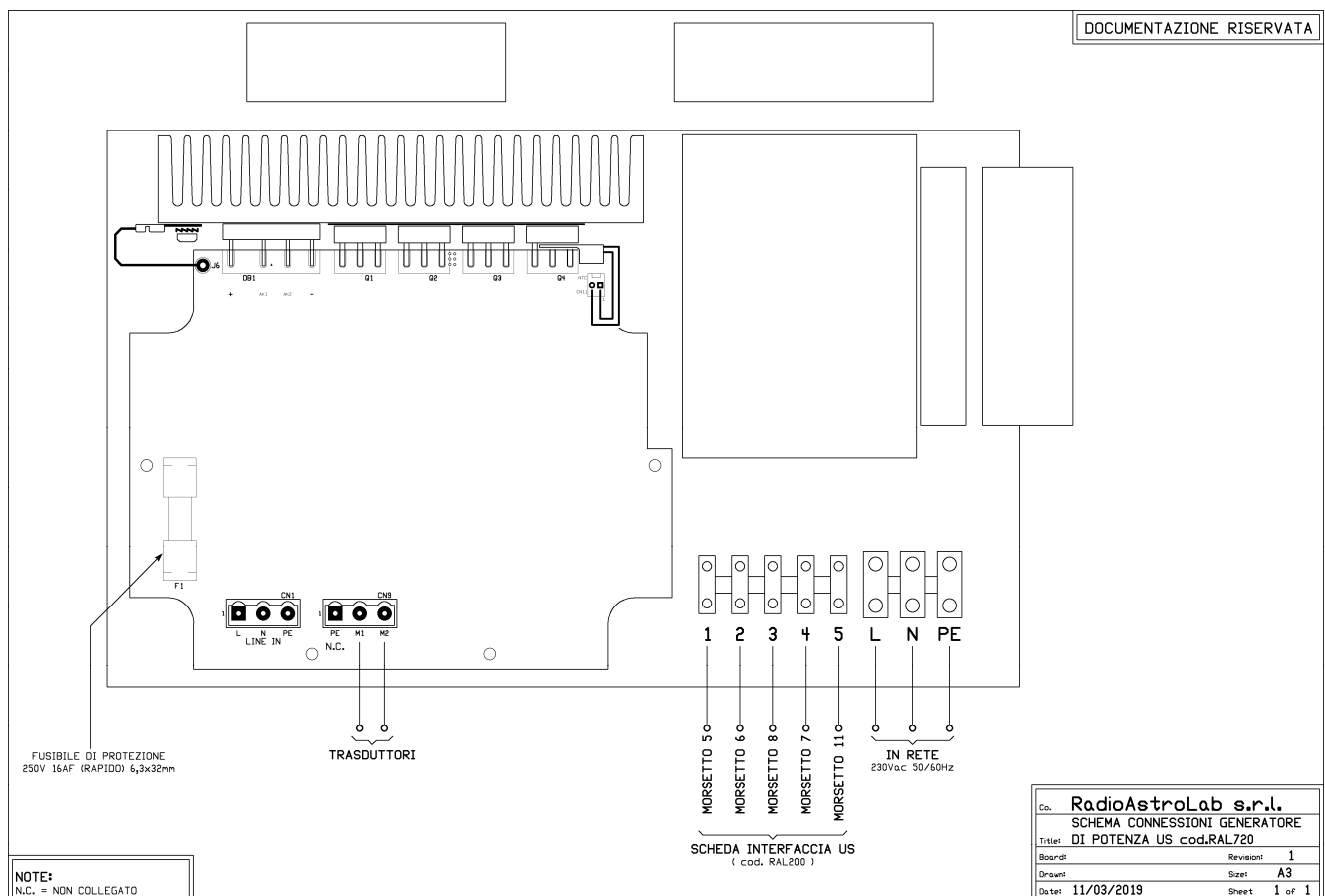


# Kit Generatore di potenza per trasduttori piezoelettrici con interfaccia utente GENUS—RAL800

GENUS RAL800	
Alimentazione da rete	230Vac - 50/60Hz
Interfaccia utente	3 digit 7 segmenti blu
Potenze gestite	Fino a 1000W
Regolazione potenza e frequenza	Si
Sistema di controllo con microprocessore	Si
Intervallo frequenze	22-57 kHz
Funzionalità	Sweep (su richiesta)
Aggancio automatico della frequenza	No
Uscita US flottante	Si
Dimensioni in mm	Generatore: 316x236x128 Interfaccia: 185x85x38,5
Conforme a Rohs	Si

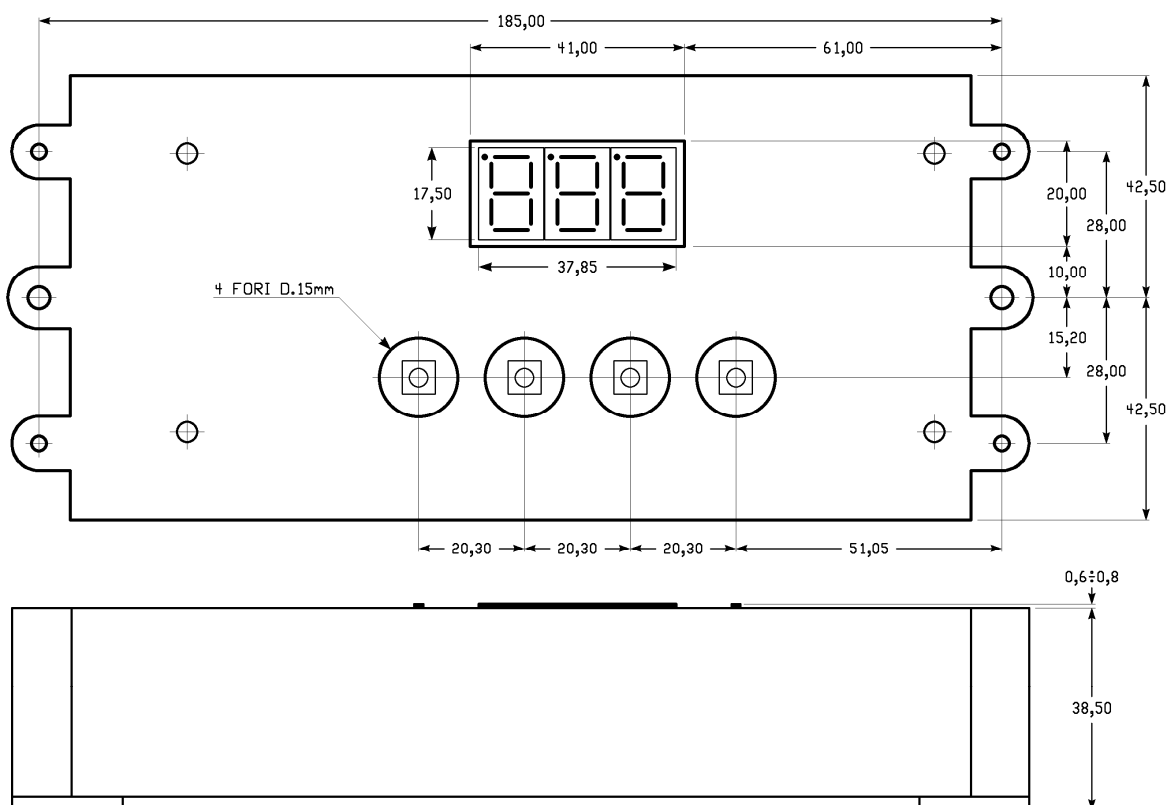
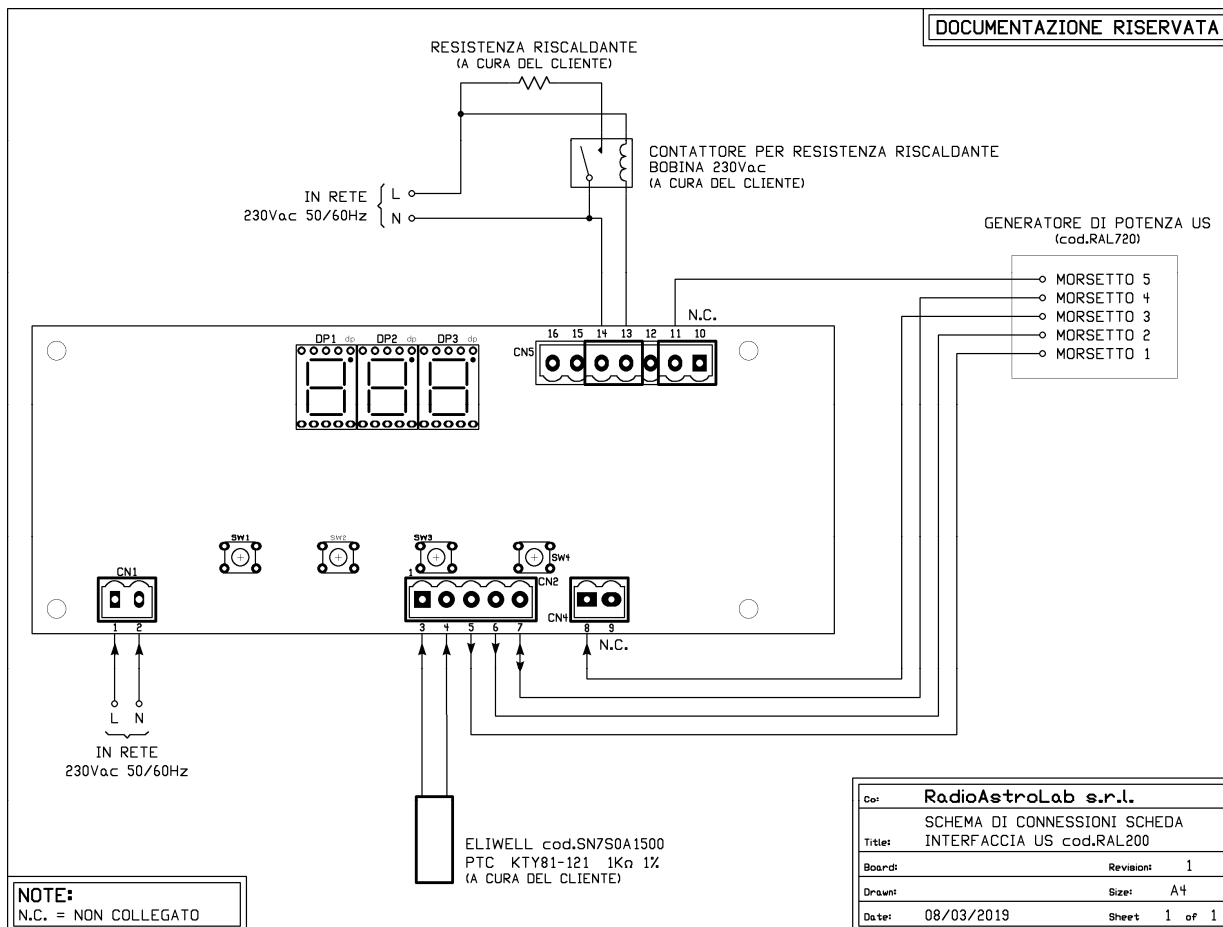
Schema delle connessioni del generatore :



## ATTENZIONE:

la scheda non prevede un isolamento galvanico dalla rete elettrica, pertanto prima di maneggiare la scheda assicurarsi sempre che questa sia scollegata dall'alimentazione elettrica. Nel fare le prove adottare tutte le procedure di sicurezza al fine di garantire l'incolumità dell'operatore.

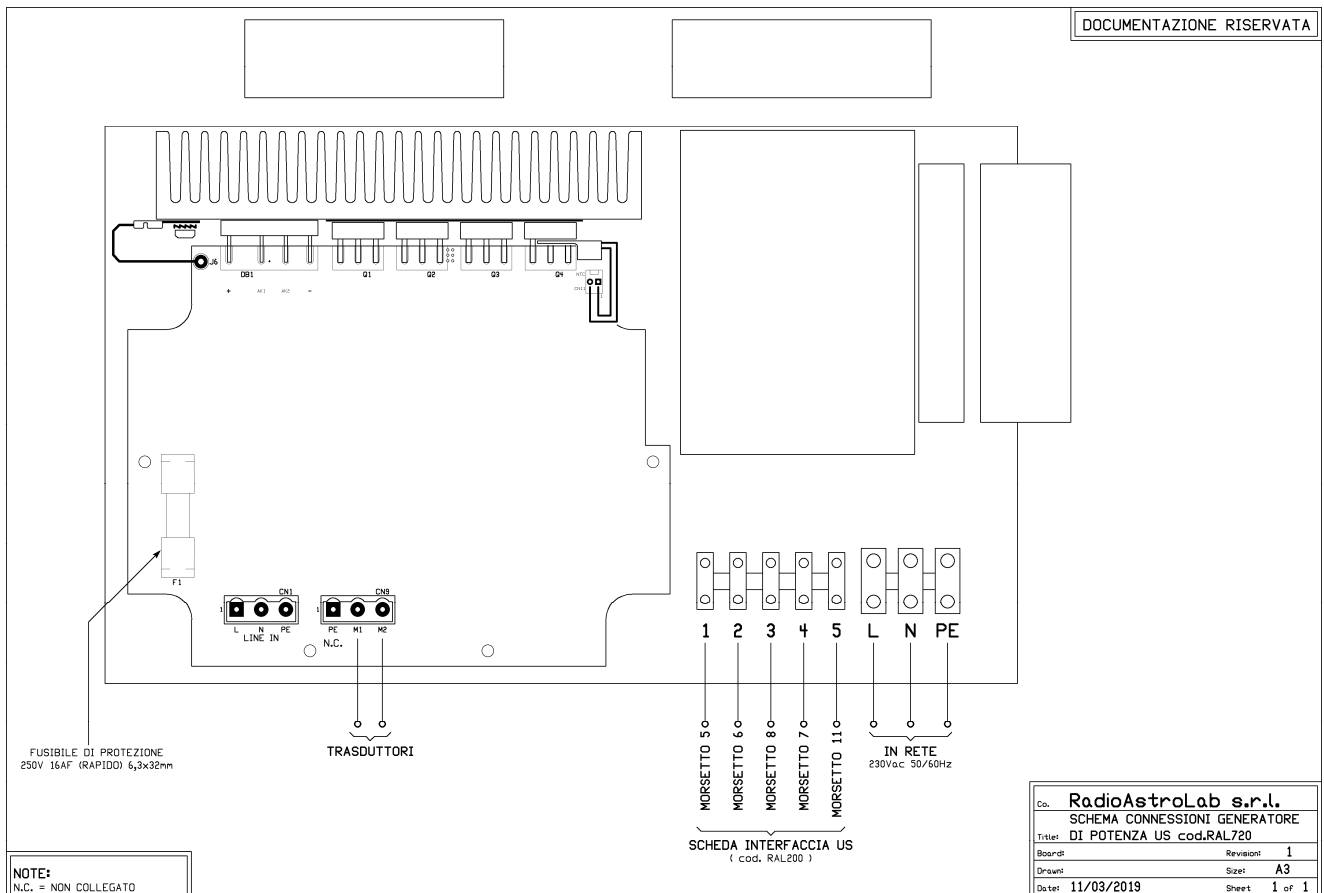
Schema delle connessioni e dimensioni in mm della scheda interfaccia :



# Power generators for piezoelectric transducers + user interface kit GENUS—RAL800

GENUS RAL800	
Power supply	230Vac - 50/60Hz
User interface	3 seven segments blue digits
Powers handled	Up to 1000W
Ability to set the power and frequency output	Yes
Control system with microprocessor	Yes
Frequency range	22-57 kHz
Functionalities	Sweep (on demand)
Automatic frequency coupling	No
Floating US output	Yes
Dimensions in mm	Generator: 316x236x128 Interface: 185x85x38,5
Rohs compliance	Yes

Electric connections scheme of the generator RAL800:



## WARNING:

the board does not provide galvanic isolation from the mains, so before handling it always make sure that it is disconnected from the power supply. When testing, take all security procedures to ensure the safety of the operator.

Connection scheme and dimensions in mm of the interface board:

